



# グラフ理論 #1

第1回講義 4月18日

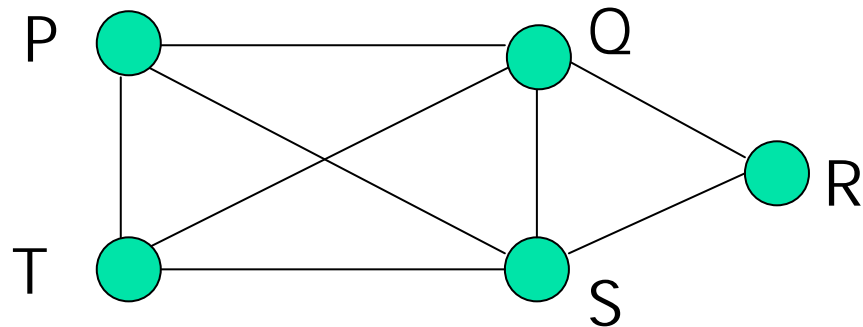
---

情報科学研究科 井上純一

[http://chaosweb.complex.eng.hokudai.ac.jp/~j\\_inoue/](http://chaosweb.complex.eng.hokudai.ac.jp/~j_inoue/)

# グラフとは何か？

この講義で学ぶグラフの 1例



この講義で学ぶグラフは点(vertex) ● 及び辺(edge) — からなる

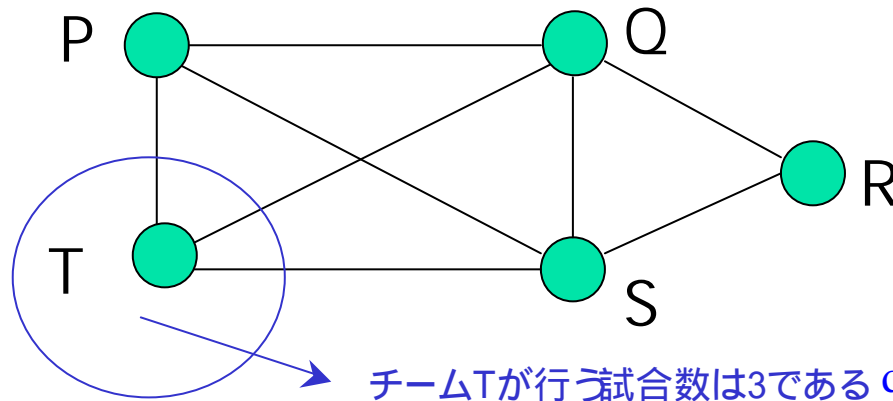
**次数** (degree) : ある点を端点とする辺の本数

$$\deg(P) = 3, \quad \deg(Q) = 4$$

考える点を指定してはじめて定義される

# グラフに意味を持たせる

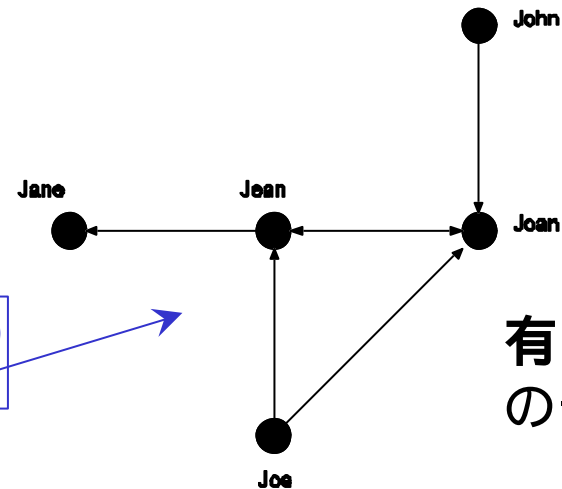
P,Q,R,S,Tはフットボールチームであるとする



## 例題 1の2

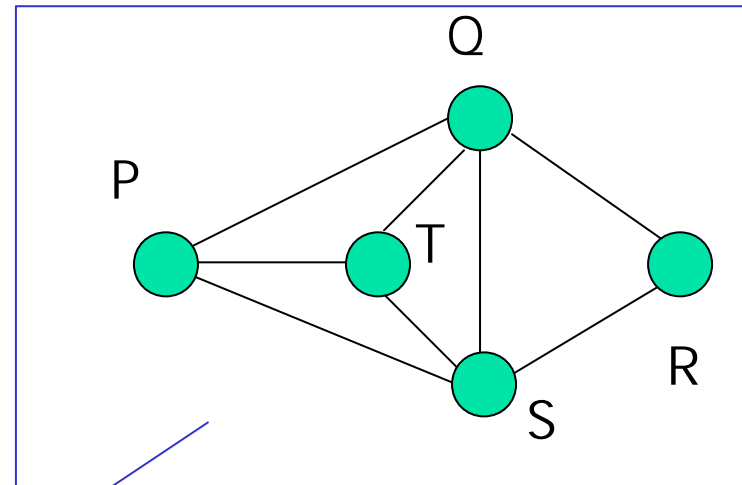
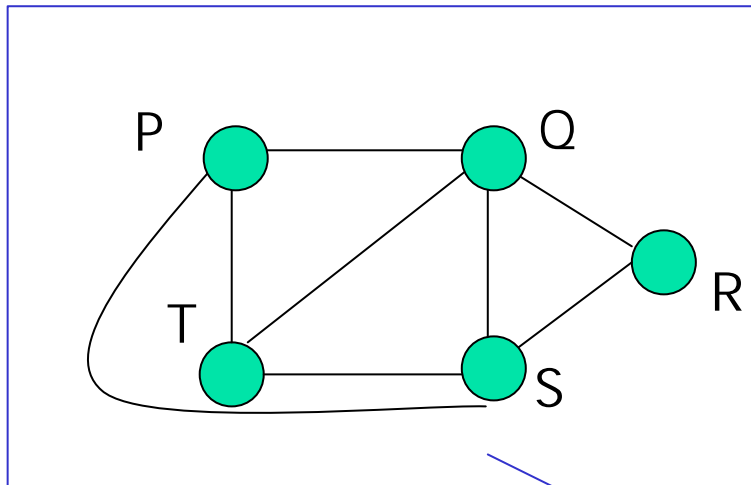
JohnはJoanが好きで、JeanはJaneが好きで、JoeはJaneとJoanが好きで、JeanとJoanは互いに好きである

(好意を持っている人物) (好意を持たれている人物)  
と矢印をつける約束を決める



# グラフの同型性

同型な2つのグラフ：任意の点と点、辺と辺の関係が同じであるグラフ

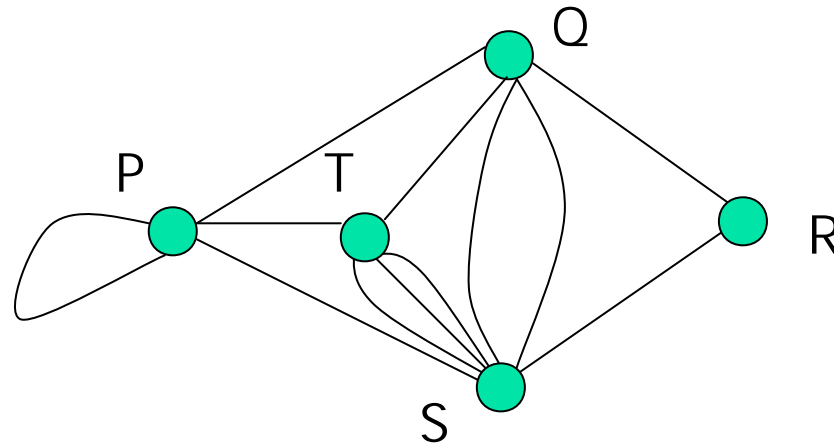


これら2つは互いに同型である

より正確には後に見る「同型写像」の存在を調べることにより判定する

実問題をグラフで表現する際には、調べたい関係が見やすく、扱いやすいものを選ぶことが肝要である

# 多重辺、ループ、単純グラフ



**多重辺** (multiple edges) : 任意の2点を2本以上の辺が結んでいる場合

図のTS, QS

**ループ**(loop) : 任意の点からそれ自身に戻る辺

図のPP

**単純グラフ** (simple graph) : 多重辺やループを含まないグラフ

# 有向グラフ

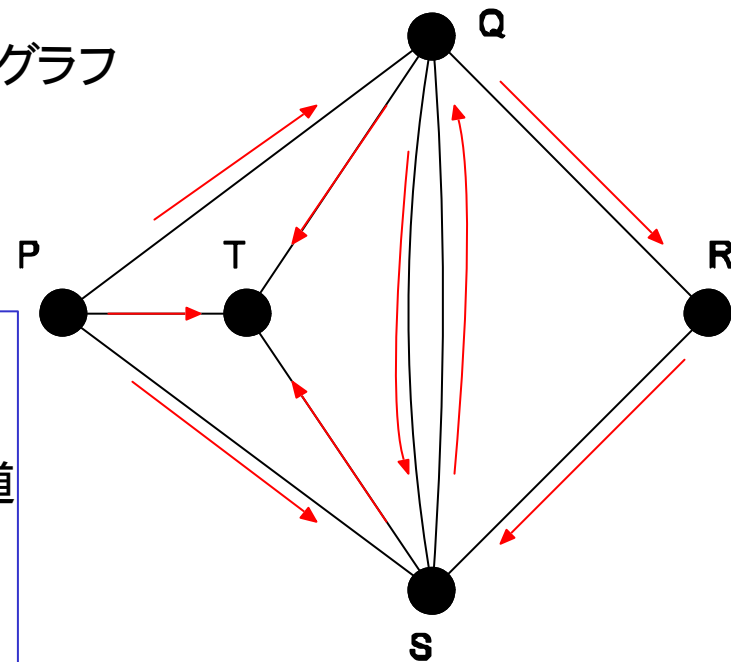
有向グラフ (digraph) : 辺に方向が与えられたグラフ

有向グラフに関連するいくつかの概念

歩道(walk) : 連結した辺の列

道(path) : どの点も高々一度しか訪れない歩道

閉路 (cycle) : 閉じた歩道

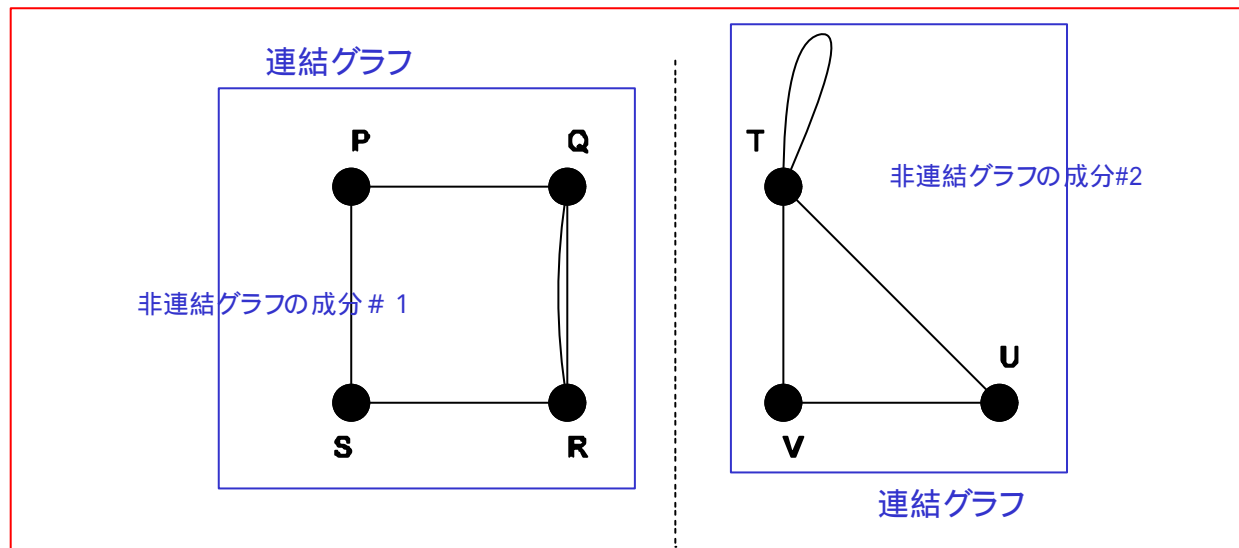


有向グラフの一例. 各辺に方向を持たせることにより、任意の2点間の関係性に意味を持たせることができる

# 連結グラフと非連結グラフ

全部つながっているか、「つながっていないか」でグラフを分類できる

非連結グラフ



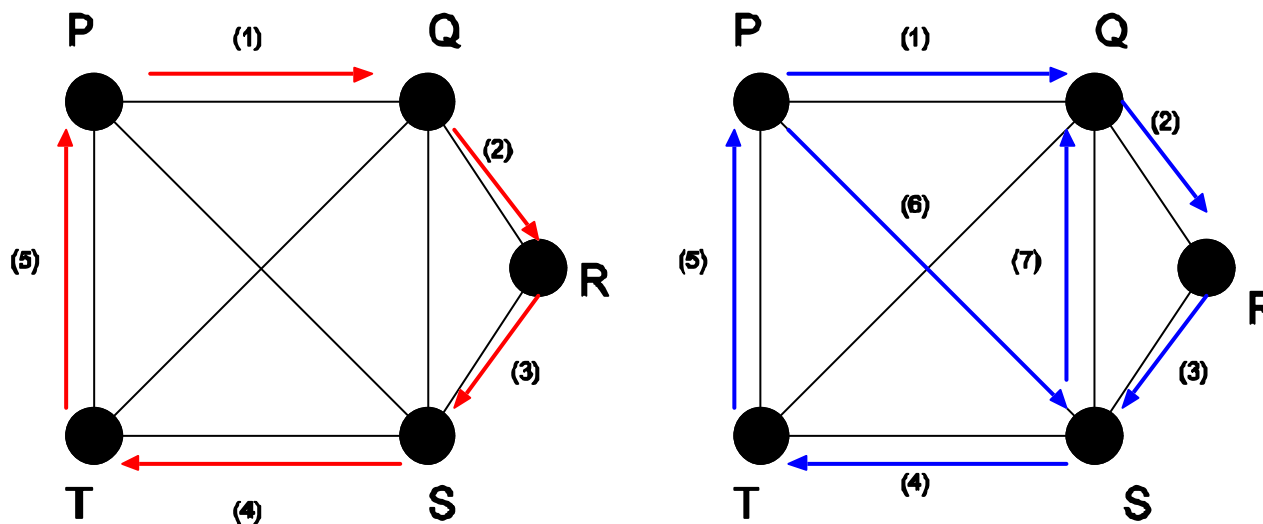
**連結グラフ** (connected graph) : どの2点も結ばれているグラフ

**非連結グラフ** (disconnected graph) : 連結グラフでないグラフ

# オイラー・グラフとハミルトン・グラフ

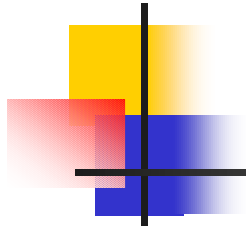
**オイラー・グラフ** (Eulerian graph) : 全ての辺をちょうど1回ずつ通って出発点に戻る歩道を含むグラフ

**ハミルトン・グラフ** (Hamilton graph) : 全ての点をちょうど1回ずつ通って出発点に戻る歩道を含むグラフ

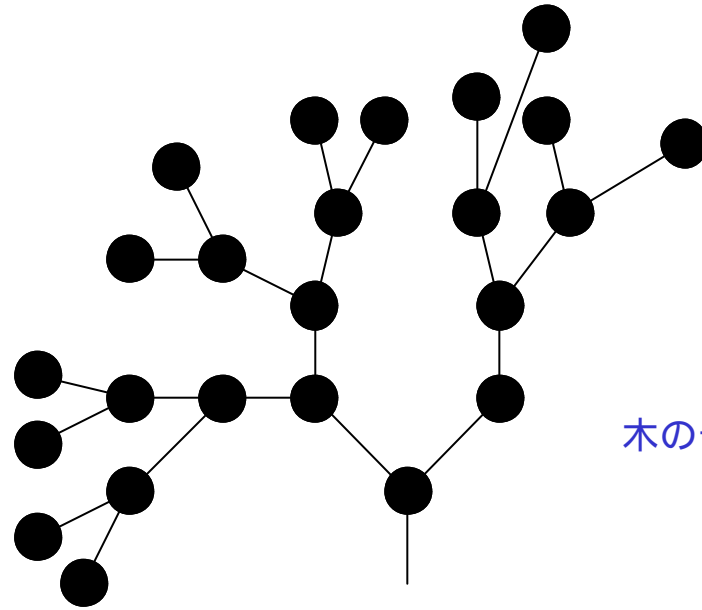


ハミルトン・グラフではあるが、オイラー・グラフではない一例





# 木



木の一例

木 (tree) : どの2点の間にも道が1本しかない連結グラフ

ワークステーションのファイルシステム、生物進化の系統図などは木構造をもつ。